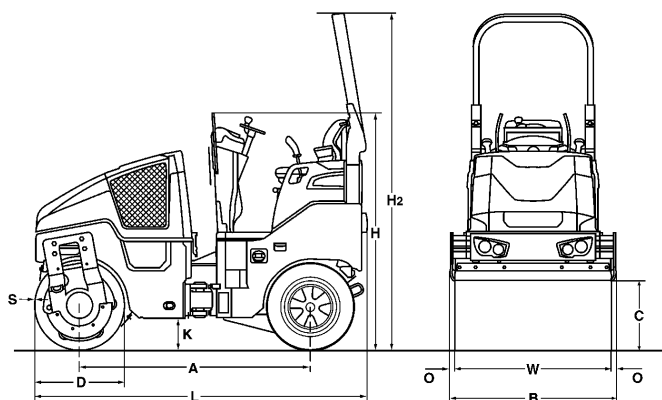


DATI TECNICI

RULLI COMBINATI

BW 100 AC-5, BW 120 AC-5





Dimensioni in mm

	A	B	C	D	H	H2	K	L	O	S	W
BW 100 AC-5	1752	1072	523	700	1808	2568	254	2529	36	13	1000
BW 120 AC-5	1752	1272	523	700	1808	2568	254	2529	36	13	1200

Dimensioni di trasporto in m3

BW 100 AC-5
BW 120 AC-5

Senza ROPS

4,902
 5,816

Con ROPS

6,962
 8,261

Modello	Produzione (t/h) per strati di asfalto di vario spessore		
	2-4 cm	6-8 cm	10-14 cm
BW 100 AC-5	15-35	35-50	45-90
BW 120 AC-5	20-40	40-60	55-105

Dati Tecnici**BOMAG
BW 100 AC-5****BOMAG
BW 120 AC-5****Pesi**

Peso operativo con ROPS CECE	kg	2.350	2.450
Carico per ogni ruota CECE	kg	300	313
Carico statico lineare ant. CECE	kg/cm	11,5	10,0
Max. peso operativo	kg	3.150	3.250

Dimensioni

Larghezza di lavoro	mm	1.000	1.200
Raggio di sterzata interno	mm	2.550	2.450

Caratteristiche di guida

Velocità di trasferimento	km/h	0- 10,0	0- 10,0
Velocità di lavoro con vibrazioni	km/h	0- 10,0	0- 10,0
Max. pendenza sup.senza / con vibr.	%	40/30	40/30

Propulsione

Marca		Kubota	Kubota
Modello		D 1703	D 1703
Normativa sui gas di scarico livello		Stage IIIa / TIER4i	Stage IIIa / TIER4i
Raffreddamento		acqua	acqua
Numero dei cilindri		3	3
Velocità	min-1	2.600	2.600
Bloccaggio numero di giri 1	min-1	2.500	2.500
Bloccaggio numero di giri 2	min-1	2.600	2.600
Impianto elettrico	V	12	12
Tamburo motore		serie	serie
Ruote motore		4	4

Tamburi e pneumatici

Sezione dei pneumatici		205/60-15	9.5/65-15
------------------------------	--	-----------	-----------

Freni

Freno di servizio		idrostatico	idrostatico
Freno di parcheggio		idrostatico	idrostatico

Sterzo

Tipo di sterzo		Giunto oscillante	Giunto oscillante
Metodo di sterzata		idrostatico	idrostatico
Angolo di sterzata / di oscillazione	grad	32/10	32/10
Avanzamento disassato		50	0- 50

Sistema eccentrico

Rullo vibrante		anteriore	anteriore
Tipo di trasmissione		idrostatico	idrostatico
Frequenza	Hz	63/67	63/67
Ampiezza	mm	0,50	0,50
Forza centrifuga	kN	30/34	36/41

Sistema di spruzzatura

Tipo di spruzzatura		pressione	pressione
---------------------------	--	-----------	-----------

Capacità

Carburante	l	35,0	35,0
Acqua	l	160,0	160,0
Emulsione	l	45,0	45,0

Suscettibile di modifiche tecniche. Le macchine possono essere ritratte con gli accessori montati.

Equipaggiamento standard

- Quattro ruote pneumatiche con profilo liscio, dietro
- Sistema spruzzatura acqua a pressione con temporizzatore
- 2 raschiatori per ogni tamburo, con molla sotto carico e ribaltabili
- Leva di marcia multifunzionale
- Display multifunzione, contatore delle ore di funzionamento compr.
- Indicatore min. livello serbatoio acqua
- Indicatore carburante elettronico
- Pulsante d'emergenza
- Intelligent Vibration Control (IVC)
- Vano portaoggetti integrato
- Sedile operatore regolabile
- Occhielli di rizzatura, zincati
- Allarme retromarcia
- Singolo punto di sollevamento
- Protezione antivandalismo
- Cofano motore chiudibile a chiave in materiale composito
- Luci di lavoro anteriore e posteriore
- 12V Presa
- Interruttore di sicurezza

Equipaggiamento opzionale

- * ROPS ribaltabile, cintura di sicurezza compr.
- Tagliaasfalto piú accessori
- Sedile scorrevole, doppia leva di marcia compresa
- Interruttore delle batterie
- Luci secondo la normativa tedesca
- Lampeggiante
- Illuminazione supplementare su ROPS
- Tetto apribile, fisso
- Tetto apribile, ribaltabile con ROPS
- Protezione dalle intemperie per tetto apribile
- Verniciatura speciale
- Sedile riscaldabile
- Cicalino di avvertimento retromarcia con tecnologia a banda larga
- Olio idraulico ecologico
- Antifurto
- Spandigraniglia
- BOMAG TELEMATIC
- ECONOMIZER
- Indicazione temperatura dell'asfalto

* di serie con conformità CE

