



DATI TECNICI

PESO

Peso max di esercizio	5130 kg
Peso di esercizio (ROPS)	4300 kg
Peso gruppo (anteriore/posteriore)	2080 kg/2220 kg

COMPATTAZIONE (SINGOLA AMPIEZZA)

Ampiezza nominale	0.5 mm
Capacità serbatoio acqua	298 litri
Carico statico lineare (anteriore/posteriore)	15.1/16.1 kg/cm
Forza centrifuga	43/35 kN
Frequenza	54/49 Hz

COMPATTAZIONE (DOPPIA AMPIEZZA)

Ampiezza nominale (alta/bassa)	0.5/0.2 mm
Forza centrifuga (ampiezza alta/bassa)	43/22 kN
Frequenza	54/61 Hz

AVANZAMENTO

Velocità	0-9 km/h
Oscillazioni verticali	±10°
Pendenza superabile (teorica)	37 %

MOTORE

Marca/Modello	Kubota V2203-M (IIIA)
Tipo	Diesel, raffreddato ad acqua
Potenza nominale, SAE J1995	35 kW (48 hp) @ 2700 rpm
Capacità serbatoio carburante	60 litri

MOTORE

Marca/Modello	Kubota V2403-CR E4B (T4)
Tipo	Diesel, raffreddato ad acqua
Potenza nominale, SAE J1995	37 kW (50 hp) @ 2700 rpm

MOTORE

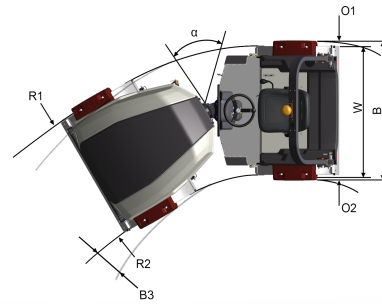
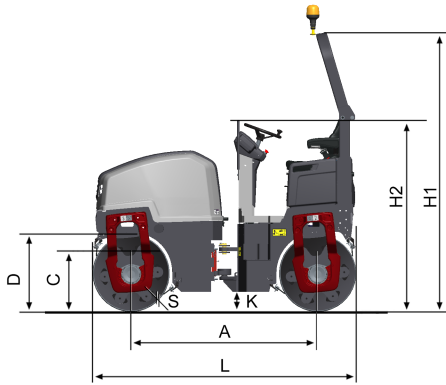
Marca/Modello	Kubota V2403-CR E5B (StageV)
Tipo	Diesel, raffreddato ad acqua
Potenza nominale, SAE J1995	37 kW (50 hp) @ 2700 rpm

IMPIANTO IDRAULICO

Trazione	Pompa con pistone assiale con portata variabile. Motori (2) con pistone radiale a portata costante.
Vibrazione	Pompa/motori ad ingranaggi con portata costante.
Sterzo	Pompa ad ingranaggi con portata costante.
Freno di marcia	Idrostatico sul comando avanti/indietro.
Freno di parcheggio/Freno di emergenza	Con freno multidisco di sicurezza su entrambi i tamburi.

Trovaci localmente a www.dynapac.com

Ci riserviamo il diritto di modificare le specifiche senza preavviso. Le foto e le illustrazioni non mostrano sempre le versioni standard delle macchine. Le informazioni di cui sopra sono solo una descrizione generale, tutte le informazioni sono fornite senza responsabilità.



DATI TECNICI

DIMENSIONI

A. Passo	1970 mm
B. Larghezza	1505 mm
B3. Disassamento	50 mm
C. Filobordo tamburo	690 mm
D. Diam. Tamburo	882 mm
H1. Altezza, con ROPS/Cab	2855 mm
H2. Altezza, senza ROPS/Cab	2025 mm
K. Altezza da terra	190 mm
L. Lunghezza	2850 mm
O. Disassamento	50 mm
O1. Spessore longarone, destro	62.5 mm
O2. Spessore longarone, sin.	62.5 mm
R1. Raggio sterzata, est.	4370 mm
R2. Raggio sterzata, int.	2990 mm
S. Spessore mantello tamburo	17 mm
W. Larghezza tamburo	1380 mm
α . Angolo di sterzata	$\pm 30^\circ$

Trovaci localmente a www.dynapac.com

Ci riserviamo il diritto di modificare le specifiche senza preavviso. Le foto e le illustrazioni non mostrano sempre le versioni standard delle macchine. Le informazioni di cui sopra sono solo una descrizione generale, tutte le informazioni sono fornite senza responsabilità.