

Serie ZAXIS-6

HITACHI

Reliable solutions

ZAXIS17U / 19U



ESCAVATORE IDRAULICO

Codice modello : ZX17U-6 / ZX19U-6

Potenza nominale motore : 11,5 kW (ISO14396)

Peso operativo : ZX17U-6 : 1.760 kg

ZX19U-6 : 1.880 kg

Benna (ISO a colmo) : 0,02 – 0,05 m³

ZX17U-6 / ZX19U-6

L'escavatore facile
da usare



6. Prestazioni efficienti



8. Comfort eccezionale



10. Facile manutenzione

Senza compromessi





Adattamento perfetto

Leggeri e compatti, lo ZX17U-6 e lo ZX19U-6 si trasportano facilmente da un cantiere a un altro e offrono elevati livelli di produttività, comfort e versatilità. Facili da utilizzare, sono ideali per noleggio, servizi pubblici, lavori di fondamenta, riassetto paesaggistico, progetti di demolizione e costruzione in ambienti chiusi.



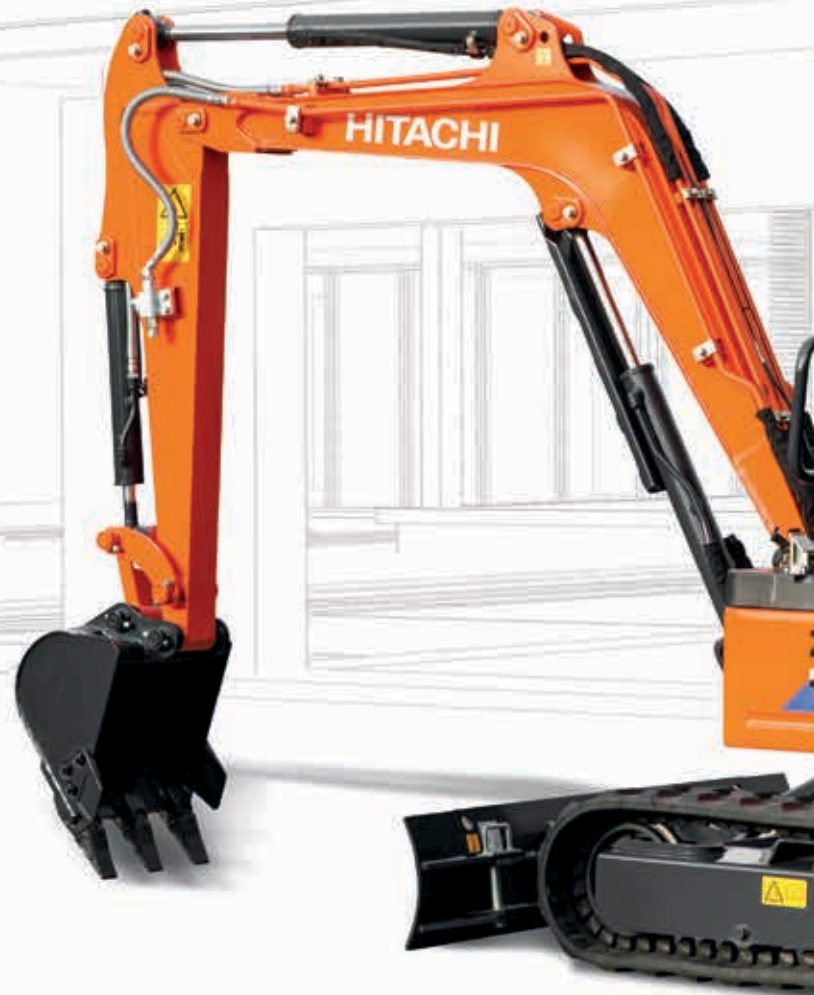
Cabina confortevole

Ampio sedile con ammortizzatore regolabile, pedali pieghevoli e bracciolo regolabile.



Maggiore versatilità

I cingoli regolabili sono ideali all'interno di spazi ristretti, o quando si richiede maggior stabilità.



Raggio di rotazione ridotto

Il raggio di rotazione ridotto lo rende ideale nelle aree urbane con spazi limitati.



Maggior comfort

Il tettuccio a tre montanti offre maggior comfort e visibilità.



Potenza efficace

I fari a LED sulla cabina e sul braccio di sollevamento durano più a lungo di quelli alogeni.



Facile manutenzione

Il radiatore e il radiatore dell'olio sono comodamente posti uno accanto all'altro.



Maggiore durata nel tempo

Protezione del cilindro del braccio di sollevamento, copertura a V del cilindro e maggiore resistenza del telaio a D.

Prestazioni efficienti

Il motore conforme alla direttiva Stage V e il circuito idraulico Hitachi garantiscono che lo ZX17U-6 e lo ZX19U-6 lavorino in modo produttivo ed efficiente in qualsiasi cantiere. Sono eccezionalmente versatili per lavorare in spazi ristretti, grazie alle loro dimensioni compatte, al raggio di rotazione ridotto e ai cingoli regolabili.

Elevata produttività

Lo ZX17U-6 e lo ZX19U-6 offrono elevati livelli di produttività, tempi di ciclo rapidi e all'efficiente circuito idraulico.

Incredibile versatilità

I cingoli possono essere retratti o allargati - a seconda delle esigenze del luogo di lavoro - da 980 mm, per lavorare in piccoli spazi o essere caricati su un camion, a 1.280 mm per una maggiore stabilità.

Costruiti per durare nel tempo

Le caratteristiche di robustezza dello ZX17U-6 e dello ZX19U-6, come il telaio a D rinforzato, la copertura a V del cilindro e la protezione del cilindro del braccio di sollevamento, garantiscono l'affidabilità delle prestazioni e contribuiscono a eseguire il lavoro nei tempi e nei costi previsti.



I tempi di ciclo rapidi e l'efficiente sistema idraulico garantiscono elevata produttività.



I cingoli estensibili aumentano la versatilità e la stabilità.



Il ridotto raggio di rotazione è ideale per lavorare in spazi ristretti.



I comandi sono facilmente raggiungibili.



Il tettuccio a tre montanti aumenta la visibilità.



Comfort eccezionale

Lo ZX17U-6 e lo ZX19U-6 consentono uno spazioso spazio operativo agli operatori. Sono stati progettati per essere anche facili da usare, perfino per gli operatori alle prime armi.

Ampio spazio operativo

Dotati di ampio sedile con ammortizzatore scorrevole e regolabile, pedali ripiegabili e braccioli regolabili, lo ZX17U-6 e lo ZX19U-6 offrono un elevato livello di comfort agli operatori. Il tettuccio a tre montanti aumenta la visibilità del cantiere ed è compatibile con le protezioni ROPS e OPG (livello 1).

Facile da manovrare

I pratici comandi sono facilmente raggiungibili dall'operatore e le leve di comando del circuito di pilotaggio idraulico garantiscono un funzionamento agevole. I bassi livelli di rumorosità, anche con il tettuccio, consentono agli operatori di lavorare in modo più confortevole.

Design migliorato

Lo ZX17U-6 e lo ZX19U-6 sono dotati di nuovi fari a LED sul braccio di sollevamento. Questi hanno una durata maggiore rispetto alle alternative alogene, per un uso efficiente dell'energia.



L'ampio sedile con ammortizzatore regolabile offre grande comodità all'operatore.

Facile manutenzione

Per assicurare un funzionamento senza interruzioni, lo ZX17U-6 e lo ZX19U-6 sono stati progettati con diverse caratteristiche di facile manutenzione che consentono di eseguire la pulizia e la manutenzione rapidamente e semplicemente.

Facile accesso

Le coperture del motore e del radiatore sono state progettate per consentire un accesso facile. Il maggior spazio intorno all'apertura del serbatoio del carburante rende più facile il rifornimento dei nuovi mini escavatori.

Rapida pulizia

Il retro della lama è inclinato e sagomato per ridurre al minimo l'accumulo di sporco e renderne facile la rimozione.

Sicurezza prima di tutto

Lo stacca batteria ora è disponibile come standard, per rendere più sicura e facile la manutenzione.



Per comodità, i punti di ispezione giornaliera sono raggruppati.



La facile apertura dei cofani consente il rapido accesso ai componenti.



Spazio adeguato intorno all'apertura del serbatoio del carburante, per facilitare il rifornimento.

CARATTERISTICHE TECNICHE

MOTORE

Modello	3TNV70
Tipo	Motore diesel ad iniezione, raffreddato ad acqua, 4 tempi con camera di combustione a turbolenza
N° cilindri	3
Potenza nominale	
ISO 14396	11,5 kW a 2.400 min ⁻¹
ISO 9249, netta	10,6 kW a 2.400 min ⁻¹
SAE J1349, netta	10,6 kW a 2.400 min ⁻¹
Coppia massima	48,8 Nm a 1.800 min ⁻¹
Cilindrata	0,854 L
Alesaggio e corsa	70 mm x 74 mm
Batteria	1 x 12 V / 36 Ah

CIRCUITO IDRAULICO

Pompe idrauliche

Pompe principali	2 pompe a pistoni assiali a portata variabile 1 pompa a ingranaggi
Portata massima dell'olio	2 x 19,2 L/min 1 x 10,8 L/min
Pompa circuito di pilotaggio	1 pompa a ingranaggi
Portata massima dell'olio	6,5 L/min

Motori idraulici

Traslazione	2 motori a pistoni assiali a portata variabile
Rotazione	1 pompa a ingranaggi

Regolazione valvola di sfizio

Circuito attrezzi	20,6 Mpa
Circuito di rotazione	13,7 Mpa
Circuito di traslazione ...	20,6 Mpa
Circuito di pilotaggio	3,9 MPa

Cilindri idraulici

ZAXIS 17U

	Quantità	Alesaggio	Diametro stelo	Corsa
Braccio di sollevamento (Tettuccio a 3 montanti)	1	60 mm	35 mm	435 mm
Braccio di penetrazione	1	55 mm	30 mm	406 mm
Benna	1	55 mm	30 mm	311 mm
Lama	1	65 mm	35 mm	94 mm
Rotazione del braccio di sollevamento	1	60 mm	30 mm	298 mm
Estensione	1	50 mm	30 mm	312 mm

ZAXIS 19U

	Quantità	Alesaggio	Diametro stelo	Corsa
Braccio di sollevamento (Tettuccio a 3 montanti)	1	60 mm	35 mm	435 mm
Braccio di penetrazione	1	60 mm	35 mm	406 mm
Benna	1	55 mm	30 mm	311 mm
Lama	1	65 mm	35 mm	94 mm
Rotazione del braccio di sollevamento	1	60 mm	30 mm	298 mm
Estensione	1	50 mm	30 mm	312 mm

TORRETTA

Dispositivo rotazione

Motore a pistoni assiali con riduttore epicicloidale in bagno d'olio. Ralla a singola fila di sfere. Freno di stazionamento rotazione di tipo a dischi con innesto a molla e sblocco idraulico.

Velocità di rotazione	9,4 min ⁻¹
Coppia di rotazione	1,4 kNm

SOTTOCARRO

Cingoli

Sottocarro tipo trattore. Telaio cingoli saldato con materiali selezionati. Telaio laterale estensibile tramite cilindro idraulico.

Numero di rulli su ciascun lato

Rulli di appoggio

3

Cabina operatore

Ogni cingolo è azionato da un motore a pistoni assiali a 2 velocità. Freno di stazionamento del tipo a dischi con innesto a molla e sblocco idraulico.

Velocità di traslazione ... Alta: da 0 a 4,2 km/h
Bassa: da 0 a 2,4 km/h

Forza massima di trazione..... 11,4 kN (1.160 kgf)

Pendenza superabile 47% (25 gradi) continua

LIVELLO SONORO

Livello sonoro con tettuccio, in base a ISO 6396 LpA 76 dB(A)

Livello sonoro esterno conforme alla norma ISO 6395 e

alla direttiva UE 2000/14/CE LwA 93 dB(A)

CAPACITÀ DI RIFORMIMENTO

Serbatoio del carburante	20,0 L
Liquido refrigerante motore	2,7 L
Olio motore	3,1 L
Dispositivo di traslazione (ogni lato)	0,25 L
Circuito idraulico	26,0 L
Serbatoio olio idraulico	14,0 L

PESI E PRESSIONE AL SUOLO

Peso operativo e pressione al suolo

ZAXIS 17U

TETTUCIO A 3 MONTANTI

Tipo di pattini	Larghezza pattini	Lunghezza braccio di penetrazione	kg	kPa (kgf/cm ²)
Pattini di gomma	230 mm	0,93 m	1.760 *	26,6 (0,27)

Inclusi braccio di sollevamento da 1,82 m e benna da 0,044 m³ (ISO a colmo).
* (Peso operativo con benna da 0,044 m³, con tutti i rifornimenti, +80 kg per il peso dell'operatore secondo ISO 6016).

ZAXIS 19U

TETTUCIO A 3 MONTANTI

Tipo di pattini	Larghezza pattini	Lunghezza braccio di penetrazione	kg	kPa (kgf/cm ²)
Pattini di gomma	230 mm	1,13 m	1.880 *	28,3 (0,29)

Inclusi braccio di sollevamento da 1,82 m e benna da 0,044 m³ (ISO a colmo).
* (Peso operativo con benna da 0,044 m³, con tutti i rifornimenti, +80 kg per il peso dell'operatore secondo ISO 6016).

FORZA DI STRAPPO BENNA E BRACCIO DI PENETRAZIONE

ZAXIS 17U

Lunghezza braccio di penetrazione	0,93 m
Forza di strappo benna ISO	16,0 kN (1.630 kgf)
Forza di strappo benna SAE : PCSA	12,5 kN (1.270 kgf)
Forza di strappo braccio di penetrazione ISO	8,6 kN (880 kgf)
Forza di strappo braccio di penetrazione SAE : PCSA	7,9 kN (810 kgf)

ZAXIS 19U

Lunghezza braccio di penetrazione	1,13 m
Forza di strappo benna ISO	16,0 kN (1.630 kgf)
Forza di strappo benna SAE : PCSA	12,6 kN (1.280 kgf)
Forza di strappo braccio di penetrazione ISO	9,2 kN (940 kgf)
Forza di strappo braccio di penetrazione SAE : PCSA	8,5 kN (870 kgf)

ACCESSORI RETROSCAVO

ZAXIS 17U

Braccio di sollevamento e bracci di penetrazione saldati e scatolati. Disponibili braccio di sollevamento da 1,82 m e braccio di penetrazione da 0,93 m.

Benne

Capacità	Larghezza		N. di denti	Peso	Accoppiamenti raccomandati	
	ISO a colmo	Senza taglienti laterali			Con taglienti laterali	Braccio di penetrazione 0,93 m
0,020 m ³		250 mm	300 mm	3	32,0 kg	○
0,035 m ³		300 mm	350 mm	3	34,6 kg	○
0,040 m ³		350 mm	400 mm	3	36,6 kg	○
0,044 m ³		400 mm	450 mm	3	38,6 kg	○
0,050 m ³		450 mm	500 mm	3	40,9 kg	□

○ Adatto per materiali con densità massima di 2.000 kg/m³

□ Adatto per materiali con densità massima di 1.600 kg/m³

ZAXIS 19U

Braccio di sollevamento e bracci di penetrazione saldati e scatolati. Disponibili braccio di sollevamento da 1,82 m e braccio di penetrazione da 1,13 m.

Benne

Capacità	Larghezza		N. di denti	Peso	Accoppiamenti raccomandati	
	ISO a colmo	Senza taglienti laterali			Con taglienti laterali	Braccio di penetrazione 1,13 m
0,020 m ³		250 mm	300 mm	3	32,0 kg	○
0,035 m ³		300 mm	350 mm	3	34,6 kg	○
0,040 m ³		350 mm	400 mm	3	36,6 kg	○
0,044 m ³		400 mm	450 mm	3	38,6 kg	□
0,050 m ³		450 mm	500 mm	3	40,9 kg	△

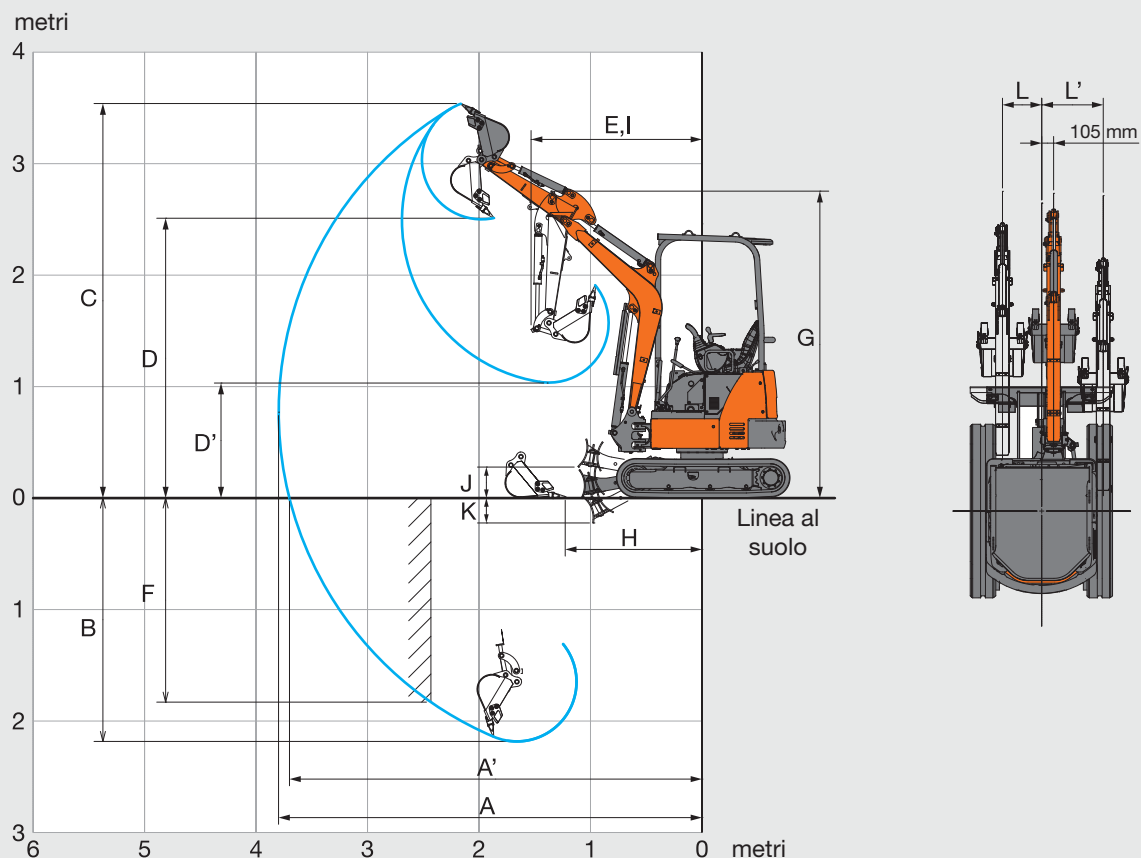
○ Adatto per materiali con densità massima di 2.000 kg/m³

□ Adatto per materiali con densità massima di 1.600 kg/m³

△ Adatto per materiali con densità massima di 1.100 kg/m³

CARATTERISTICHE TECNICHE

RAGGI OPERATIVI

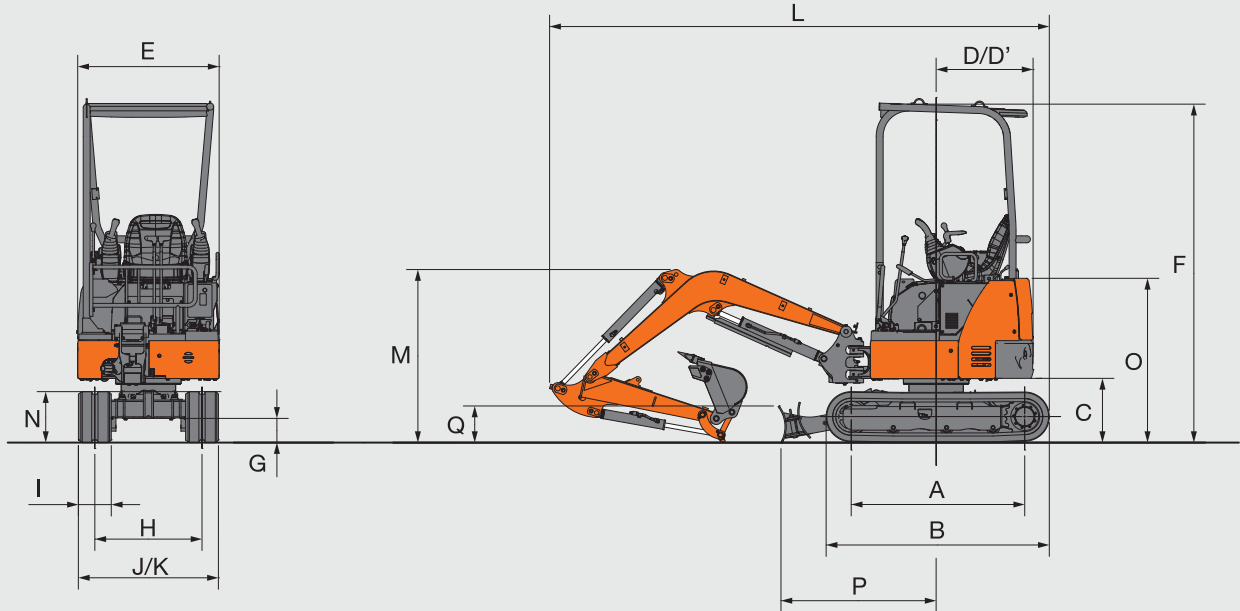


La figura mostra il modello equipaggiato con braccio di penetrazione da 0,93 m, benna da 0,044 m³ e pattini di gomma da 230 mm.

Unità: mm

	ZAXIS 17U
	Braccio di penetrazione da 0,93 m
	Tettuccio a 3 montanti
A Sbraccio max.	3.810
A' Sbraccio max. (al suolo)	3.720
B Max. profondità di scavo	2.190
C Max. altezza di taglio	3.540
D Max. altezza di scarico	2.510
D' Altezza min. di scarico	1.040
E Raggio rotazione minimo	1.530
F Max. profondità di scavo parete verticale	1.840
G Altezza frontale con raggio rotazione minimo	2.770
H Distanza di caricamento a filo minima	1.230
I Raggio di azione al raggio rotazione minimo (angolo di rotazione braccio di sollevamento massimo)	1.060
J Altezza massima base della lama dal suolo	230
K Altezza minima base della lama dal suolo	260
L/L' Distanza scavo laterale	355 / 555
Angolo di rotazione braccio di sollevamento massimo (gradi)	70 / 50

DIMENSIONI



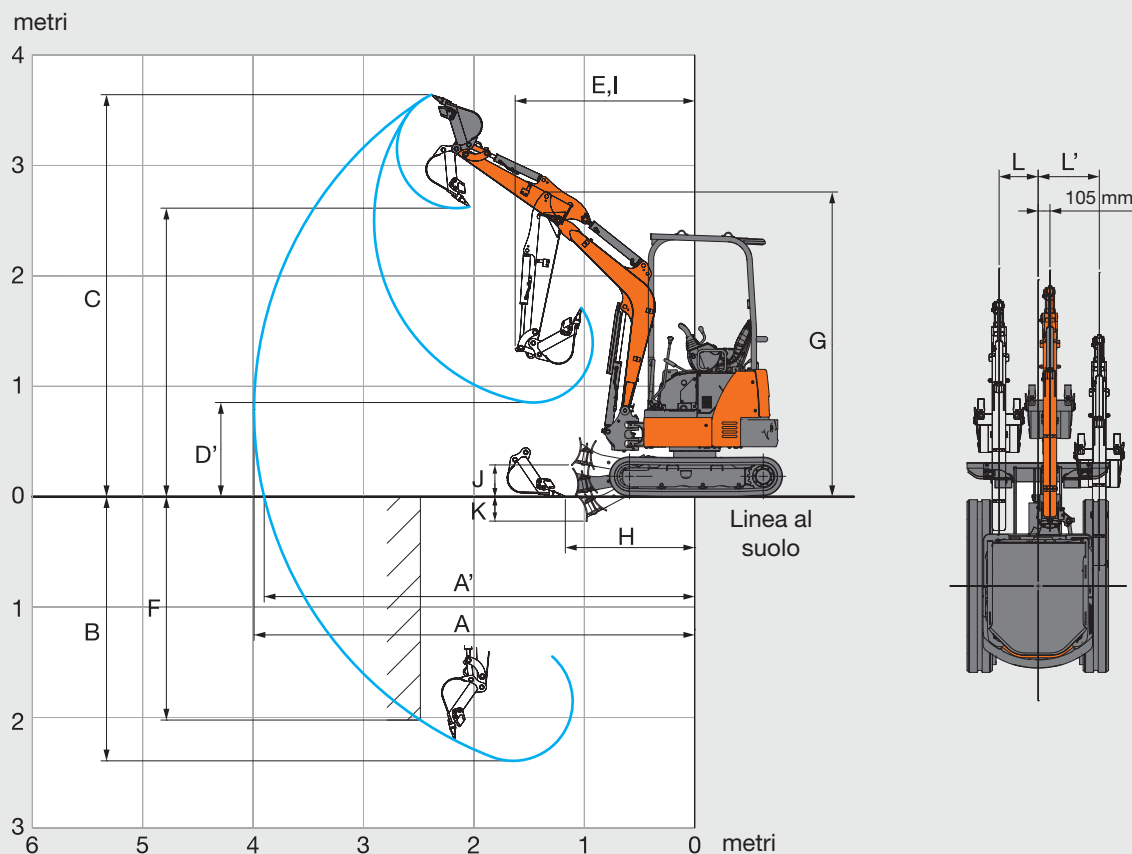
La figura mostra il modello equipaggiato con braccio di penetrazione da 0,93 m, benna da 0,044 m³ e pattini di gomma da 230 mm.

Unità: mm

	ZAXIS 17U
	Tettuccio a 3 montanti
A Interasse tra i tamburi	1.210
B Lunghezza sottocarro	1.570
C Altezza minima contrappeso da terra	450
D Raggio di rotazione posteriore	680
D' Lunghezza posteriore	680
E Larghezza complessiva torretta	990
F Altezza complessiva cabina	2.380
G Altezza minima da terra	165
H Carreggiata (ritratta / estesa)	750 / 1.050
I Larghezza soles cingoli	230
J Larghezza sottocarro (lama) (ritratto / esteso)	980 / 1.280
K Larghezza complessiva (ritratta / estesa)	990 / 1.280
L Lunghezza complessiva	3.500
M Altezza complessiva braccio di sollevamento	1.210
N Altezza cingolo	360
O Altezza cofano motore	1.150
P Distanza orizzontale dalla lama	1.090
Q Altezza lama	220

CARATTERISTICHE TECNICHE

RAGGI OPERATIVI

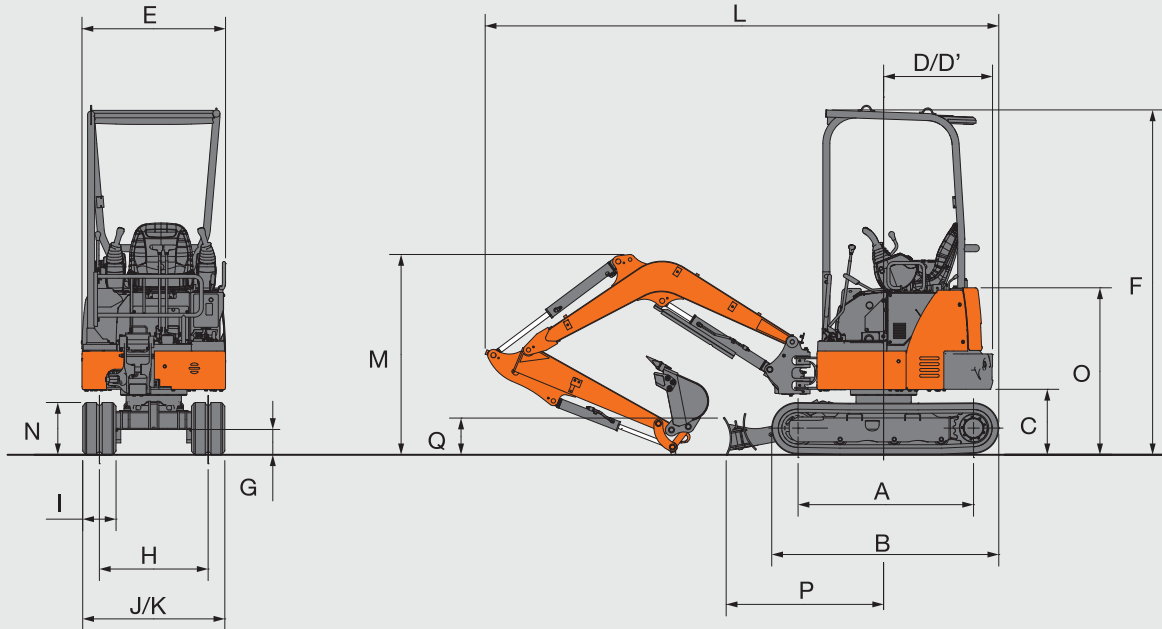


La figura mostra il modello equipaggiato con braccio di penetrazione da 1,13 m, benna da 0,044 m³ e pattini di gomma da 230 mm.

Unità: mm

	ZAXIS 19U
	Braccio di penetrazione da 1,13 m
	Tettuccio a 3 montanti
A Sbraccio max.	3.990
A' Sbraccio max. (al suolo)	3.900
B Max. profondità di scavo	2.390
C Max. altezza di taglio	3.640
D Max. altezza di scarico	2.610
D' Altezza min. di scarico	850
E Raggio rotazione minimo	1.620
F Max. profondità di scavo parete verticale	2.020
G Altezza frontale con raggio rotazione minimo	2.770
H Distanza di caricamento a filo minima	1.170
I Raggio di azione al raggio rotazione minimo (angolo di rotazione braccio di sollevamento massimo)	1.060
J Altezza massima base della lama dal suolo	230
K Altezza minima base della lama dal suolo	260
L/L' Distanza scavo laterale	355 / 555
Angolo di rotazione braccio di sollevamento massimo (gradi)	70 / 50

DIMENSIONI



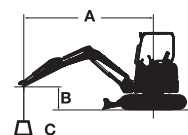
La figura mostra il modello equipaggiato con braccio di penetrazione da 1,13 m, benna da 0,044 m³ e pattini di gomma da 230 mm.

Unità: mm

	ZAXIS 19U	
	Tettuccio a 3 montanti	
A	Interasse tra i tamburi	1.210
B	Lunghezza sottocarro	1.570
C	Altezza minima contrappeso da terra	450
D	Raggio di rotazione posteriore	755
D'	Lunghezza posteriore	755
E	Larghezza complessiva torretta	990
F	Altezza complessiva cabina	2.380
G	Altezza minima da terra	165
H	Carreggiata (ritratta / estesa)	750 / 1.050
I	Larghezza soles cingoli	230
J	Larghezza sottocarro (lama) (ritratto / esteso)	980 / 1.280
K	Larghezza complessiva (ritratta / estesa)	990 / 1.280
L	Lunghezza complessiva	3.540
M	Altezza complessiva braccio di sollevamento	1.390
N	Altezza cingolo	360
O	Altezza cofano motore	1.150
P	Distanza orizzontale dalla lama	1.090
Q	Altezza lama	220

CAPACITÀ DELLA MACCHINA

- Note:
1. I valori nominali sono conformi a ISO 10567.
 2. La capacità di sollevamento non supera il 75% del carico di ribaltamento, con la macchina su terreno solido e in piano, o l'87% della capacità idraulica totale.
 3. Il punto di carico è la linea centrale del perno di articolazione della benna sul braccio di penetrazione.
 4. Un asterisco (*) indica il carico limitato dalla capacità idraulica.
 5. 0 m = Suolo.



A: Raggio di carico
B: Altezza punto di carico
C: Capacità di sollevamento

Per determinare le capacità di sollevamento, applicare le capacità della macchina "Valore nominale laterale valido su 360 gradi di rotazione" dalla tabella con "Altezza lama da terra" e detrarre il peso dell'accessorio installato e dell'attacco rapido.

ZAXIS 17U in versione tettuccio a 3 montanti, altezza lama da terra

Valore nominale sulla parte anteriore Valore nominale laterale valido su 360 gradi di rotazione Unità : 1.000 kg

Condizioni	Altezza punto di carico m	Raggio di carico						A sbraccio massimo		
		1,0 m		2,0 m		3,0 m				metri
Braccio di sollevamento da 1,82 m	2,0							0,26	0,24	2,98
Braccio di penetrazione 0,93 m	1,0			0,45	0,42	0,25	0,23	0,22	0,2	3,27
Contrappeso 120 kg	0 (Suolo)			0,42	0,39	0,24	0,22	0,22	0,21	3,15
Pattini di gomma 230 mm	-1,0	*1,12	*1,12	0,42	0,39			0,29	0,28	2,58

ZAXIS 17U in versione tettuccio a 3 montanti, lama a terra

Valore nominale sulla parte anteriore Valore nominale laterale valido su 360 gradi di rotazione Unità : 1.000 kg

Condizioni	Altezza punto di carico m	Raggio di carico						A sbraccio massimo		
		1,0 m		2,0 m		3,0 m				metri
Braccio di sollevamento da 1,82 m	2,0							*0,40	0,24	2,98
Braccio di penetrazione 0,93 m	1,0			*0,70	0,42	*0,44	0,23	*0,41	0,2	3,27
Contrappeso 120 kg	0 (Suolo)			*0,81	0,39	*0,46	0,22	*0,42	0,21	3,15
Pattini di gomma 230 mm	-1,0	*1,12	*1,12	*0,63	0,39			*0,42	0,28	2,58

ZAXIS 19U in versione tettuccio a 3 montanti, altezza lama da terra

Valore nominale sulla parte anteriore Valore nominale laterale valido su 360 gradi di rotazione Unità : 1.000 kg

Condizioni	Altezza punto di carico m	Raggio di carico						A sbraccio massimo		
		1,0 m		2,0 m		3,0 m				metri
Braccio di sollevamento da 1,82 m	2,0					0,3	0,28	0,27	0,26	3,18
Braccio di penetrazione 1,13 m	1,0			0,53	0,49	0,29	0,27	0,24	0,22	3,44
Contrappeso 240 kg	0 (Suolo)			0,49	0,46	0,28	0,26	0,24	0,23	3,34
Pattini di gomma 230 mm	-1,0	*0,94	*0,94	0,49	0,46			0,3	0,29	2,81

ZAXIS 19U in versione tettuccio a 3 montanti, lama a terra

Valore nominale sulla parte anteriore Valore nominale laterale valido su 360 gradi di rotazione Unità : 1.000 kg

Condizioni	Altezza punto di carico m	Raggio di carico						A sbraccio massimo		
		1,0 m		2,0 m		3,0 m				metri
Braccio di sollevamento da 1,82 m	2,0					*0,36	0,28	*0,36	0,26	3,18
Braccio di penetrazione 1,13 m	1,0			*0,64	0,49	*0,42	0,27	*0,38	0,22	3,44
Contrappeso 240 kg	0 (Suolo)			*0,81	0,46	*0,46	0,26	*0,39	0,23	3,34
Pattini di gomma 230 mm	-1,0	*0,94	*0,94	*0,69	0,46			*0,41	0,29	2,81

ALLESTIMENTO

● : Allestimento di serie

○ : Allestimento a richiesta

MOTORE

Alternatore 12 V - 40 A	●
Filtro olio motore a cartuccia	●
Elettropompa alimentazione combustibile	●
Filtro principale carburante	●
Serbatoio riserva radiatore	●
Separatore acqua per il combustibile	●

CIRCUITO IDRAULICO

Filtro a portata totale	●
Leve di comando del circuito di pilotaggio di tipo idraulico	●
Leva di esclusione circuito di pilotaggio con sistema di avviamento motore in folle	●
Filtro pilota	●
Filtro aspirazione	●
Freno di stazionamento rotazione	●
Freno di stazionamento traslazione	●
Sistema di traslazione a due velocità	●
Valvola per tubazioni aggiuntive	●

TETTUCCIO A 3 MONTANTI

Piastra antiscivolo	●
Braccioli	●
Avvisatore acustico elettrico	●
Tappetino	●
Presa di corrente da 12 V	●
Tettuccio ROPS/OPG	●
Cintura di sicurezza	●
Sedile con ammortizzatore	●

LUCI

Fari di lavoro	●
Fari di lavoro a LED	○

TORRETTA

Batterie 1 x 36 Ah	●
Interruttore di sconnessione batteria	●
Contrappeso 120 kg: ZAXIS 17U	●
Contrappeso 240 kg: ZAXIS 19U	●

SOTTOCARRO

Sottocarro retraibile	●
Pattini di gomma da 230 mm	●

ATTREZZI ANTERIORI

Tubazioni aggiuntive	●
Boccole HN	●
Braccio di penetrazione 0,93 m: ZAXIS 17U	●
Braccio di penetrazione 1,13 m: ZAXIS 19U	●
Braccio di sollevamento da 1,82 m	●

VARIE

Impianto antifurto*	○
---------------------	---

L'allestimento di serie e l'allestimento a richiesta possono variare da Paese a Paese. Per ulteriori informazioni, rivolgersi al concessionario Hitachi di zona.

* Hitachi Construction Machinery declina ogni responsabilità in caso di furto. L'impiego di un impianto qualsiasi ridurrà al minimo il rischio di furto.

Prima di utilizzare questa macchina, incluso il sistema di comunicazione satellitare, in un Paese diverso da quello previsto in origine, potrebbe essere necessario apportare modifiche alla macchina stessa in modo da renderla conforme alle normative locali (incluse le normative sulla sicurezza) e alle disposizioni di legge in vigore in tale Paese. Non esportare o utilizzare la macchina all'esterno del Paese previsto in origine prima di averne verificato tale conformità. Contattare il concessionario Hitachi per eventuali domande inerenti tale conformità.

Le presenti caratteristiche tecniche possono essere soggette a modifiche senza preavviso. Le illustrazioni e le fotografie raffigurano dei modelli di serie, che possono essere dotati o meno di allestimenti opzionali o standard. Colori o caratteristiche possono variare. Prima dell'uso consultare il manuale d'uso e manutenzione per informazioni inerenti le corrette procedure.



KS-IT432EU