



K-JC 704

**TECHNICAL DATA
SPÉCIFICATIONS PRODUIT
ESPECIFICACION TÉCNICA**

Le K-JC 704 a été spécialement conçu pour les opérateurs pour lesquels la polyvalence, la maniabilité et la transportabilité sont d'une importance capitale. Il est suffisamment petit pour pouvoir être transporté dans un conteneur, mais suffisamment solide pour résister aux applications les plus difficiles. Le K-JC 704 est doté d'un «680mm x 400mm» avec réglage hydraulique.

El K-JC 704 ha sido diseñado específicamente para operadores para quienes la versatilidad, la maniobrabilidad y la transportabilidad son clave. Es lo suficientemente pequeño como para caber dentro de un contenedor para el transporte, pero lo suficientemente fuerte como para soportar las aplicaciones más difíciles. El K-JC 704 presenta un "680 mm x 400 mm" con ajuste hidráulico.



K-JC 704

The K-JC 704 has been specifically designed for operators for whom versatility, maneuverability and transportability are of key importance. It is small enough to fit inside a container for transport but strong enough to withstand the toughest of applications. The K-JC 704 features a '680mm x 400mm' with hydraulic adjust of CSS.

1. CRUSHER/CONCASSEUR/MACHACADORA
2. HOPPER/TREMIE/TOLVA
3. CONVEYORS/ BANDE/ CINTA
4. POWERUNIT/MOTEUR/ACCIONAMIENTO
5. CONTROL/COMMANDE/CONTROL
6. TRACKS/CHENILLES/ORUGA



CRUSHER



TECHNICAL DATA

SPÉCIFICATIONS PRODUIT

ESPECIFICACION TÉCNICA

JAW CRUSHER
CONCASSEURS
A MACHOIRES
MACHACADORA
DE MANDIBULAS

680x400 mm
(27'X16')

OUTPUT
POTENTIAL
UP TO
PRODUCTION
/RENDEMENT
JUSQU'A'
PRODUCCION
HASTA

80tph / 90 US tph

HYDRAULIC ADJUST - CSS RANGE
RÉGLAGE HYDRAULIQUE - AJUSTE
HIDRAULICO DE MANDIBULA

20mm to 80mm
(3/4" TO 3-1/4")

WEIGHT
POIDS
PESO

12.000kgs (26.455lbs)



POWERUNIT

MOTEUR

ACCIONAMIENTO

Stage V: 55kW / 74Hp Diesel Engine
Tier 4Final: 55kW / 74Hp Diesel Engine
Stage 3A: 61kW / 83Hp Diesel Engine

HOPPER with GRIZZLY 30mm spacing

TREMIE avec de SCALPEUR 30mm ouverture

TOLVA - ESPACIO ENTRE LAS BARRAS 30mm

2.3mc./yd



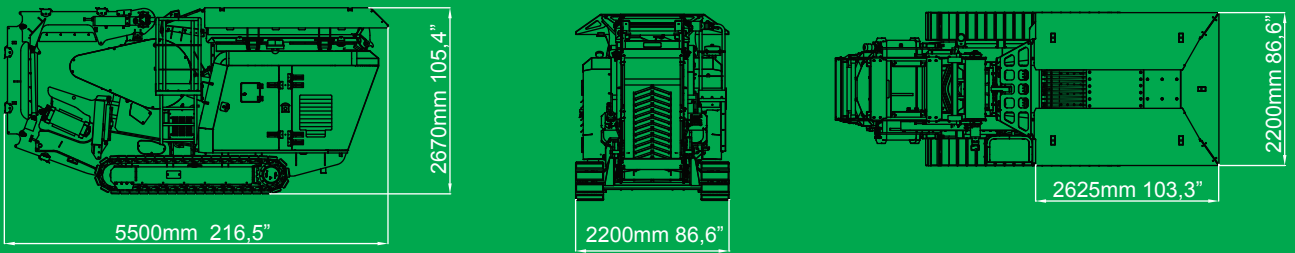
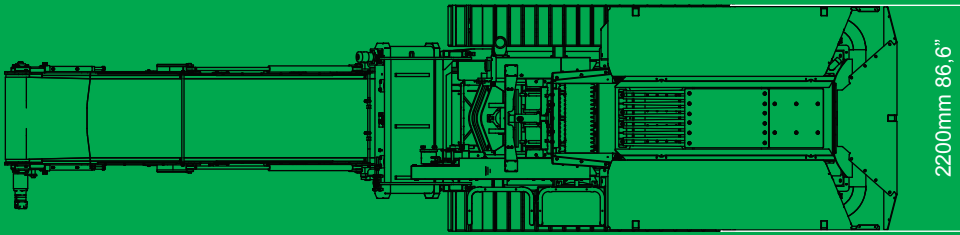
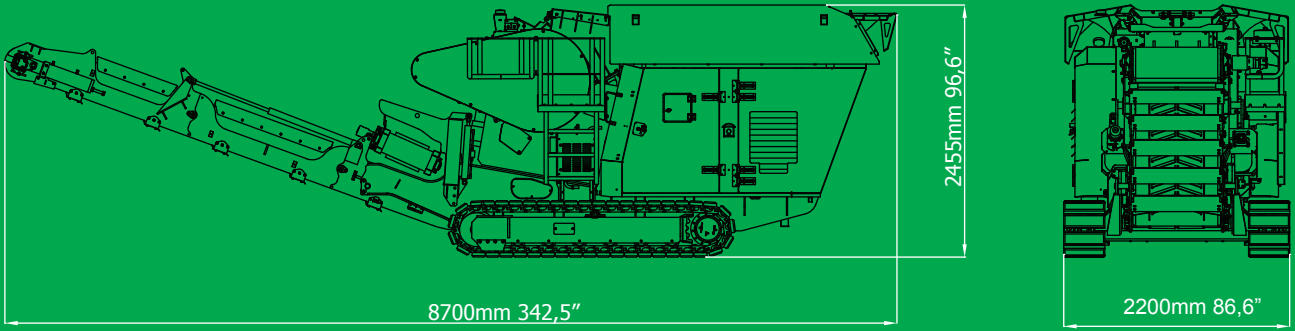
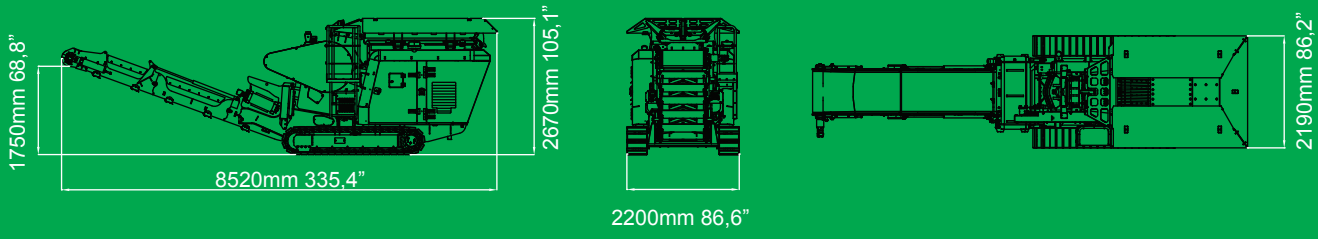
STANDARD MACHINE
GENERAL MACHINE
STANDARD

Level sensor – Doglead & Remote
 Sonde de concasseur – Radio et Télécommande
 Sonda - Remoto

OPTIONAL

Overband magnetic – Antidust
 Bande Magnetique – Reduccion de poussiere
 Separator magnetico – Reduccion de polvo





QUICK, EASY AND SAFE TRANSPORT
TRANSPORT RAPIDE, FACILE ET SÛR
TRANSPORTE RÀPIDO, FACIL Y ASEGURADO



WWW.KOMPLET.IT
WWW.KOMPLETAMERICA.COM

DEALER

